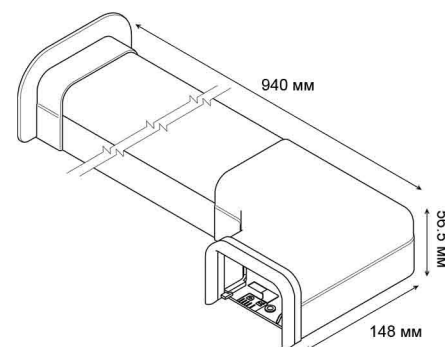
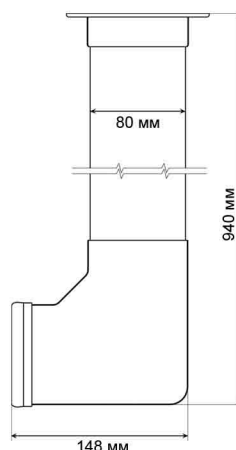


Полный комплект, насос в защитном коробе, для кондиционеров мощностью до 10 кВт.

Позиция: DE05LC9460



Преимущества модели



mini FLOWATCH® 2 в комплекте

Надежный и простой в обслуживании насос.



20.2 дБА

Предельно низкий уровень шума
Подходит для установки в любом помещении.



IP64

Непроницаем для воды и пыли.



Анти-сифонное устройство в комплекте

Предотвращает возникновение сифонного эффекта и гарантирует бесперебойную продолжительную работу насоса.



Оригинальный дизайн

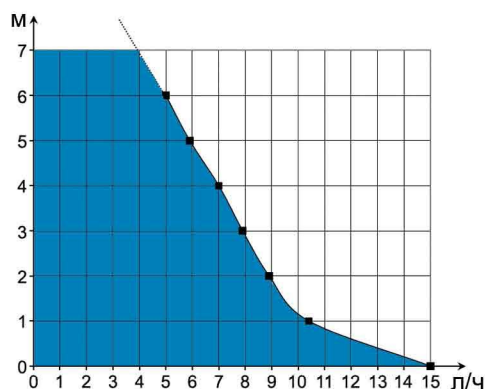
FLOWATCH DESIGN® отличается эстетичным исполнением. Все аксессуары в комплекте.

Характеристики

Максимальная производительность	15 л/ч
Максимальная высота нагнетания	10 м
Мощность	19Вт
Напряжение	220-240В 50/60Гц
Аварийная схема	NO-NC 5А
Уровень шума	20.2 дБА
Пылевлагозащита	IP64
Термозащита (защита от перегрева)	Да
Относительная продолжительность работы в процентах*	100%
Длина кабеля питания/аварийной схемы	1.6 м
Габариты короб	80 x 55 x 800 мм

* При необходимости, насос может работать постоянно.

График производительности



Предварительно подготовленный монтажный набор

Простота и быстрота установки: насос поставляется в комплекте с декоративным коробом.

В комплекте

Локтевидный короб - Торцевое уплотнение - Потолочный стыковочный элемент - Помпа в антивибрационном кронштейне - Датчик с вентиляционной трубкой - Кабель питания/аварийная схема - Фиксатор датчика - Впускная трубка - Соединительная трубка 0.25м - Крепеж