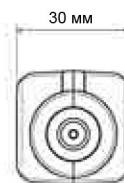
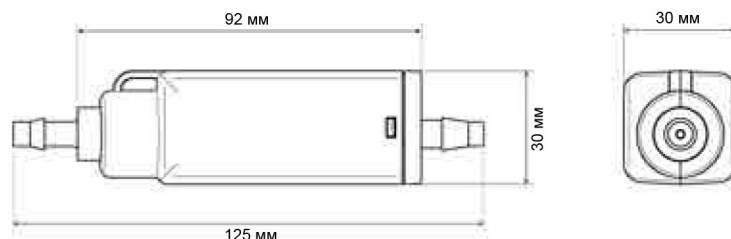
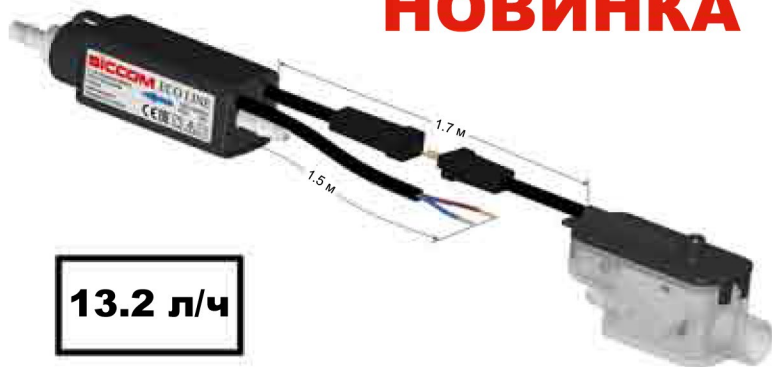


Карандашный мини-насос, ультра-компактный и простой в установке, для кондиционеров мощностью до 10 кВт.

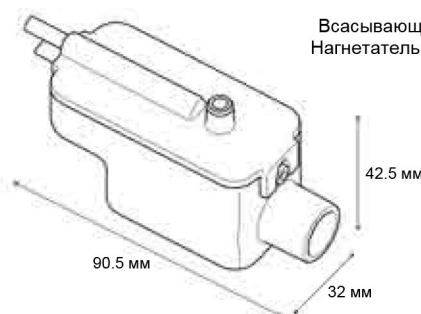
Позиция: DE05SCC600



## НОВИНКА



**13.2 л/ч**



### Диаметр трубок

Всасывающая – 6/9 мм – не входит в комплект  
Нагнетательная – 6/9 мм – не входит в комплект

## Характеристики

Максимальная производительность	13.2 л/ч
Максимальная высота всасывания	1.5 м
Максимальная высота нагнетания	10 м
Мощность	19Вт
Напряжение	220-240В 50/60Гц
Аварийная схема	без аварийной схемы**
Уровень шума	N/C
Пылевлагозащита	IP64
Термозащита (защита от перегрева)	Да
Относительная продолжительность работы в процентах*	100%
Длина кабеля питания	1.5 м
Габариты	125 x 30 x 30 мм / 90 x 32 x 42 мм

\* При необходимости, насос может работать постоянно.

\*\* Возможно добавление аварийной схемы

## Преимущества модели



### УЛЬТРА КОМПАКТНЫЙ насос

Самая компактная модель на рынке!  
Простая установка – в короб или корпус кондиционера.



### IP64

Непроницаем для воды и пыли.



### Быстрое подключение

Простота установки и обслуживания.



### Прозрачный съемный датчик

позволяет быстро проверить состояние датчика и поплавка. Простота открытия и очистки.



### Крючок для фиксации

Позволяет зафиксировать или повесить помпу в любой конфигурации установки (в коробе, под потолком, внутри кондиционера и т. д.)



### Аксессуары в комплекте

Все комплектующие, необходимые для установки, входят в комплект поставки.



### В комплекте

Насос - Блок датчика уровня -  
Фиксирующая «липучка» для установки датчика - Впускная трубка - 3 хомута

## График производительности

